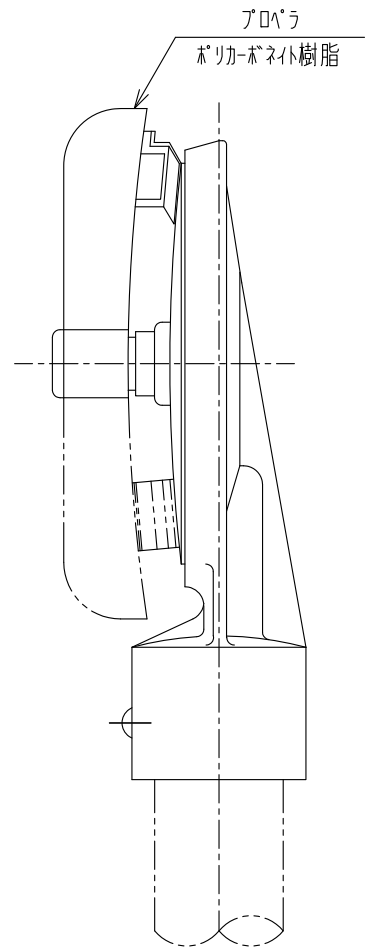
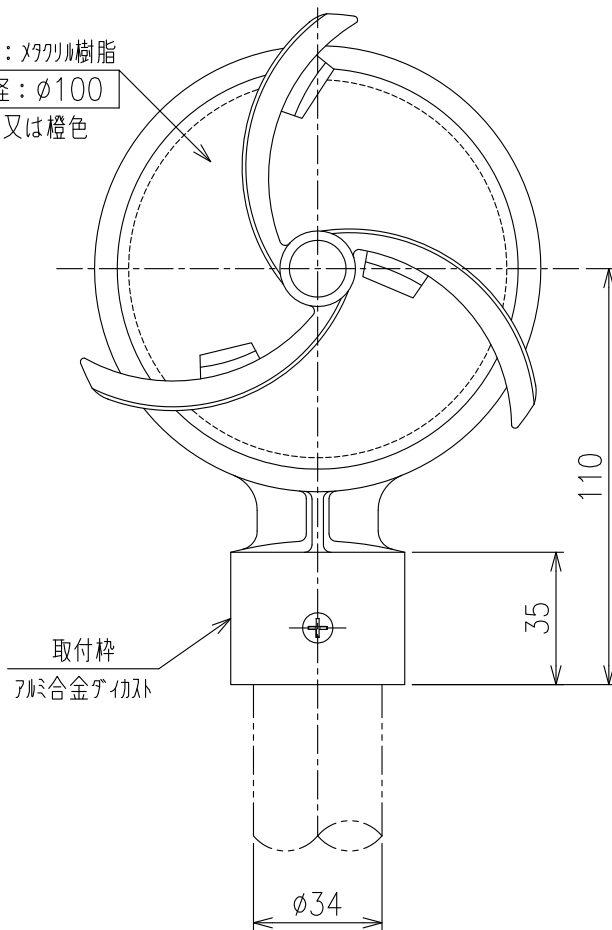


D31-P

($\phi 100$ 頭部 $\phi 34$ 用 防塵)

反射体：アクリル樹脂
有効径： $\phi 100$
白色又は橙色



重量：250g